

33 805 888



- saillie 166 mm
- bec pivotant 360°
- jet laminaire
- hauteur de robinetterie 302 mm
- hauteur jusqu'au mousseur: 185 mm
- diamètre de percement 35 mm
- débit d'eau maxi. 8,3 l/min avec une pression d'écoulement de 3 bars
- sans plomb
- Ce produit contribue au respect des exigences des systèmes d'évaluation des bâtiments écologiques, par exemple LEED®, BREEAM®, DGNB

|   |                             |               |
|---|-----------------------------|---------------|
|    | Chrome                      | 33 805 888-00 |
|    | Platine brossé              | 33 805 888-06 |
|    | Platine                     | 33 805 888-08 |
|    | Laiton (Or 23cts)           | 33 805 888-09 |
|    | Dark Chrome                 | 33 805 888-19 |
|    | Laiton brossé (Or 23cts)    | 33 805 888-28 |
|    | Noir mat                    | 33 805 888-33 |
|    | Champagne brossé (Or 22cts) | 33 805 888-46 |
|    | Champagne (Or 22cts)        | 33 805 888-47 |
|   | Chrome brossé               | 33 805 888-93 |
|  | Dark Platinum brossé        | 33 805 888-99 |

## Accessoires recommandés



**Commande de vidage individuelle manuelle** 10 710 970-00  
**Commande manuelle - Chrome**

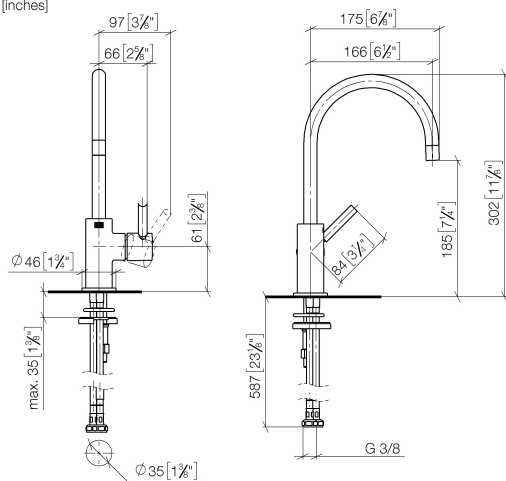
## Accessoires recommandés



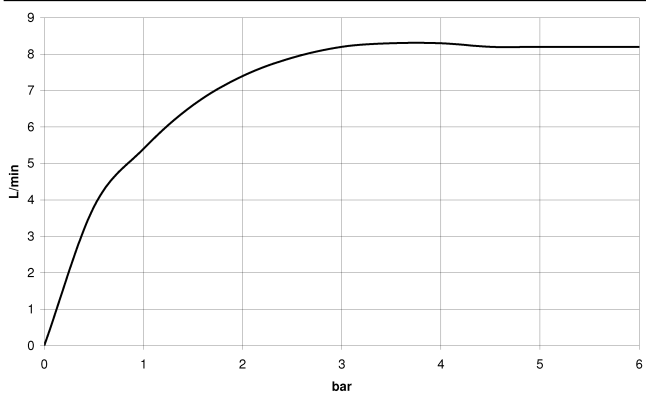
**Distributeur avec rosace - Chrome** 82 444 970-00

33 805 888

mm [inches]



**Diagramme de débit**

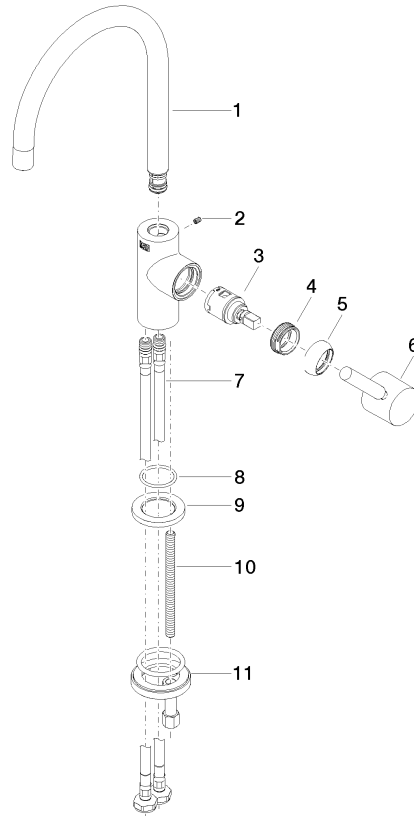


**Certificats**

LGA\_38637.

WRAS\_240102012.

33 805 888



### Liste des pièces de rechange

| N°   | Article Numéro     | Désignation     | Fréquence de montage | Délai de livraison |
|--|--------------------|-----------------|----------------------|--------------------|
| 1  | 90 28 22 393 00-00 | bec déverseur   | 1                    | -                  |
| La pièce de rechange ne peut plus être commandée, veuillez commander l'article de remplacement |                    |                 |                      |                    |
| 2  | 09 31 11 008 90    | tige            | 1                    | 2                  |
| 3  | 90 15 05 042 00 90 | cartouche       | 1                    | 2                  |
| 4  | 09 24 04 266 90    | écrou           | 1                    | 2                  |
| 5  | 09 28 30 021-00    | hotte           | 1                    | 10                 |
| 6  | 90 20 66 003 00-00 | poignée         | 1                    | 10                 |
| 7  | 04 30 04 105 00 90 | flexible        | 2                    | 2                  |
| 8  | 09 14 10 118 90    | joint           | 1                    | 2                  |
| 9  | 09 27 85 001-00    | rosace          | 1                    | 10                 |
| 10   | 09 31 11 012 90    | tige            | 1                    | 2                  |
| 11   | 04 30 11 038 64 90 | set de fixation | 1                    | 2                  |